

HAC-HDBW2401R-Z-DP

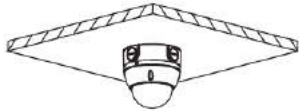

DÔME CVI IR 4MP, 2,7-12MM, 30M



- Capteur 1/3'' CMOS, résolution 4MP
- Fréquence d'image 25fps @4MP, 25/30fps @1080P, 25/30fps @720P
- 120dB, True WDR, 3DNR
- Lentille varifocale 2,7-12mm
- Vision 30m, IR
- IP67, IK10
- DC12V

CAMÉRA	
Capteur	1/3'' CMOS
Pixels effectifs	2688(H)×1520(V), 4.1MP
Obturbateur électronique	PAL: 1/4s~1/100,000s NTSC: 1/3s~1/100,000s
Fréquence d'images	25fps@4MP, 25/30fps@1080P, 25/30fps@720P
Illumination min.	0.01Lux/F1.3, 0Lux IR on
Ratio S/N	>65dB
Sortie Vidéo	1 canal BNC HDCVI haute definition / 1 canal BNC CVBS
CARACTÉRISTIQUES CAMÉRA	
Distance IR	30m, 2 leds
Compensation contre-jour	BLC / HLC / WDR (120dB)
Jour / Nuit	Auto(ICR) / Manuel
Netteté	AGC
Réduction du bruit	2D/3D
Menu OSD	Oui
LENTILLE	
Longueur focale	Lentille motorisée 2,7-12mm, F1.3
Angle de vue	98°~26°
GÉNÉRAL	
Alimentation	AC 24V±25% DC 12V±25%
Consommation électrique	Max 10,1W
Conditions de fonctionnement	-30°C~+60°C / Humidité < 95%RH (sans condensation)
Protection	IP67, IK10 (anti-vadale)
Dimensions	Φ122 ×88.9 mm
Poids	480g (630g avec le packaging)
Matière	Aluminium

SCHÉMAS

Junction Mount	Inceiling Mount
PFA136	PFB200C
	
Wall Mount	Pole Mount
PFB203W	PFB203W + PFA152
