

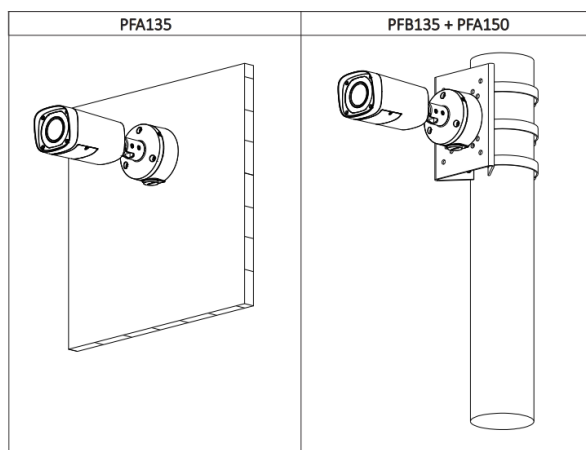
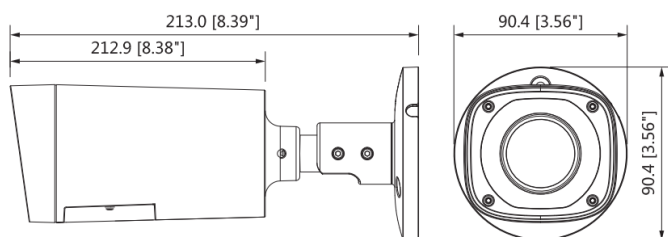
# DH-HAC-HFW1200R-VF-IRE6 CAMÉRA HDCVI IR 2MP 1080P, 2,7-12MM, 60M

Full HD  
1080



**dahua**  
TECHNOLOGY

- Capteur 1/2.7" 2Megapixel CMOS
- Fréquence d'image max 30fps@1080P
- Jour / Nuit (ICR), DWDR, AGC, BLC, HLC, 2DNR
- Lentille varifocale 2,7-12mm
- Vision 60m, IR
- IP67
- DC12V



<b>CAMÉRA</b>	
Capteur	1/2.7" 2Megapixel CMOS
Pixels effectifs	1920(H)×1080(V), 2MP
Système de scan	Progressif
Obturbateur électronique	PAL: 1/25~1/100000s   NTSC: 1/30~1/100000s
Illumination min.	0.05Lux/F1.4, 0Lux IR on
Ratio S/N	>65dB
Distance IR	60m
<b>VIDÉO</b>	
Résolution	1080P (1920×1080)
Fréquence d'image vidéo	25/30fps@1080P, 25/30/50/60fps@720P
Sortie vidéo	1 canal BNC HDCVI HD / CVBS (peut être changé)
Jour / Nuit	Auto(ICR) / Couleur / Noir & Blanc
Réduction du bruit	2D
Menu OSD	Oui
Compensation contre-jour	BLC / HLC / DWDR
Netteté	AGC
Balance des blancs	Auto / Manuel
Smart IR	Auto / Manuel
<b>LENTILLE</b>	
Lentille	Varifocale, 2,7-12mm, ouverture F1.4
Angle de vue	99°~37°
<b>GÉNÉRAL</b>	
Alimentation	DC12V±25%
Consommation électrique	Max 9,2W
Conditions de fonctionnement	-40°C~+60°C / Humidité inférieure à 95%RH (sans condensation)
Distance de transmission	> 500m via câble coaxial 75-3
Protection	IP67
Dimensions	213 x 90,4 x 90,4 mm
Poids	0,55Kg (0,68Kg avec l'emballage)
Matériau	Aluminium